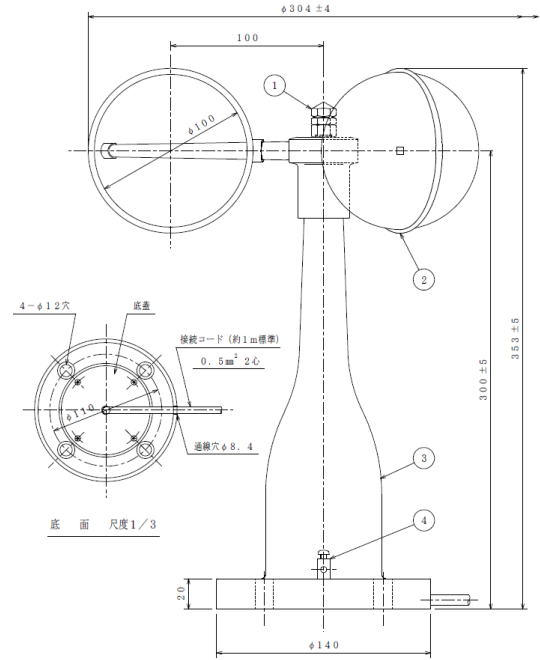


General
Specifications

W11-J4/W11-E1
風杯型風速発信器（出力付）

本器は、風杯の回転により発電した電圧を、
4~20mA又は0~1Vに変換して出力します。
風杯、ボディとも樹脂製で、軽量・耐久性・
安定性に優れた発信器です。



W11-J4、W11-E1
外形寸法図

仕様

形式	W11-J4 W11-E1
出力(0~60m/s)	4~20mA DC 0~1V DC
風速検出部	風杯:交流発電機
起動風速	2m/s未満
耐風速	90m/s以上
測定精度	10m/s以下、±0.5m/s以内 10m/s以上その値の±5% 以内
電源	DC24V DC12V
材質	風杯:ポリカーボネイト樹脂
ボディ	ポリカーボネイト樹脂(ガラス繊維入り)
質量	約1.0kg
寸法	約304φ × 353mm

名称	材質
①風杯止めナット	SUS304
②風杯	ポリカーボ樹脂
③本体	ポリカーボ樹脂ガラス10%
④アース端子	C3604B(N iメッキ)