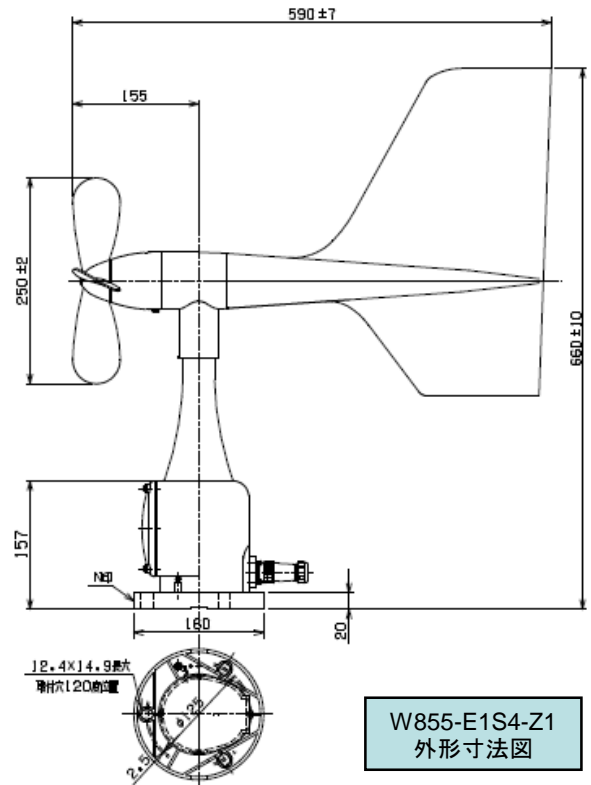


General Specifications

W855-E1S4-Z1 風車型風向風速発信器（出力付）

本器は、風車型風向風速発信器で、発信器より風向風速を直接アナログ電圧信号およびデジタル信号にて出力します。風向部に光エンコーダ、風速部に光パルス式（ブラシレス）採用した、機械的な接触部分がない安定性の高い発信器です。



仕様

形 式	W855-E1S4-Z1	電 源	DC12V(10~13.5V以内)
風速検出部	風車:光パルス(60パルス/回転) ブラシレス方式	消費電流	70mA以下
風向検出部	尾翼:光ロータリーエンコーダ(8ビット)	材 質	風車 :ポリカーボネイト樹脂 ボディ:ポリカーボネイト樹脂 尾翼 :ポリエステル樹脂+カーボンファイバー
起 動 風 速	0.4m/s未満	塗 装 色	マンセル 8YR7.3/1.3
耐 風 速	90m/s以上		
アナログ出力	風速出力 出力要素 瞬間値、平均値 0~1V DC / 0~60m/s 出力抵抗 10Ω 風向出力 出力要素 瞬間値、平均値 0~1V DC / 0~540° 出力抵抗 10Ω		
デジタル出力	RS-422 出力要素 瞬間風向、瞬間風速		
測定精度			
風 速	6m/s以下、±0.3m/s以内 6m/sを超える時、±5% 以内		
風 向	±3度以内		